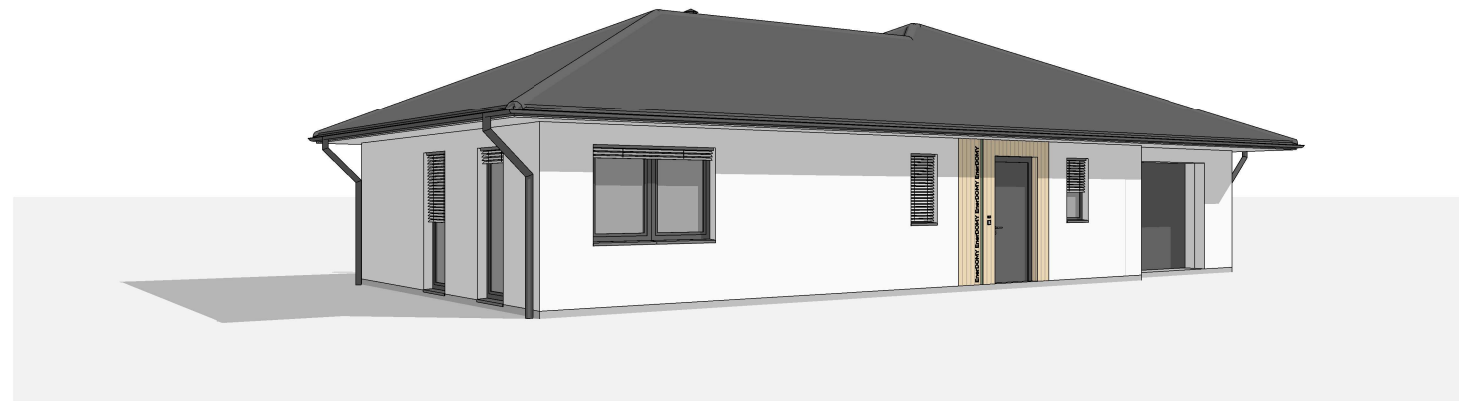


PŮDORYS
M 1:150



264.00	garáž	21.71 m ²
264.01	zádveří	5.62 m ²
264.02	WC	2.31 m ²
264.03	TM	5.33 m ²
264.04	obývací prostor + kk	32.27 m ²
264.05	chodba	3.28 m ²
264.06	koupelna	7.00 m ²
264.07	pokoj	10.59 m ²
264.08	ložnice	14.00 m ²
264.09	pokoj	9.06 m ²
UŽITNÁ PLOCHA CELKEM:		111.17 m ²

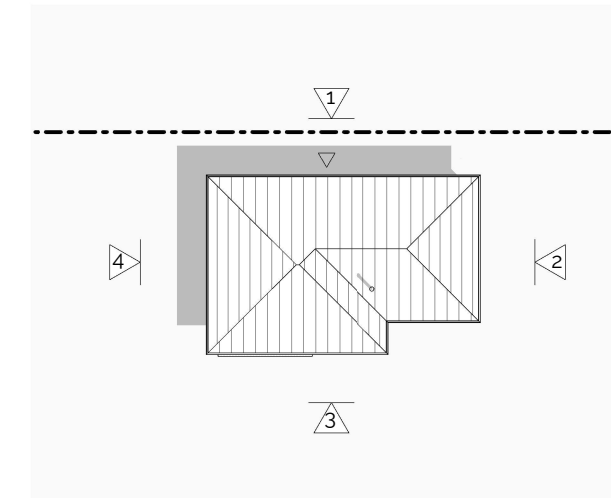
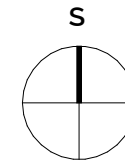
3D ZOBRAZENÍ 1



3D ZOBRAZENÍ 2



UMÍSTĚNÍ NA POZEMKU
M 1:500

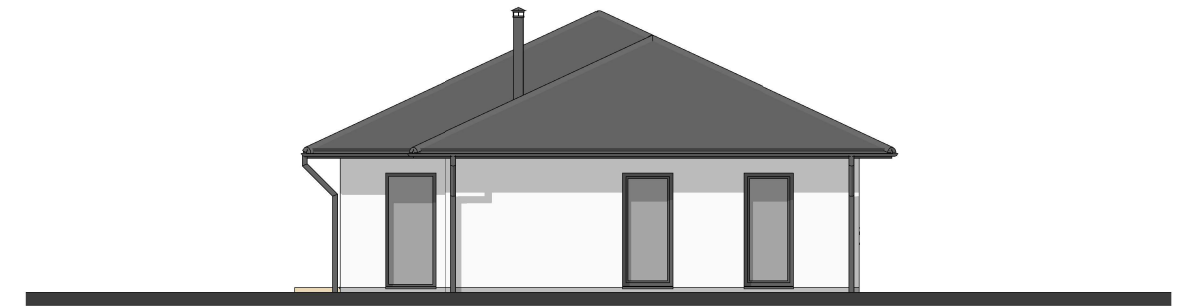


POHLEDY
M 1:150

01



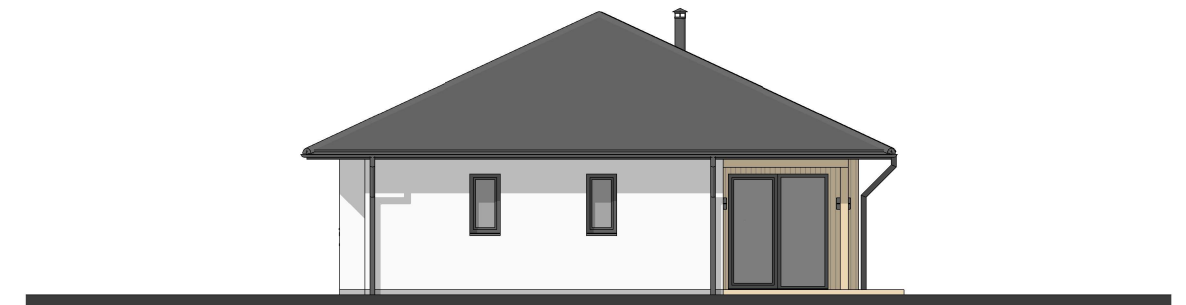
02



03



04





Concept 264

EnerDOMY
rodinné domy na kľúč